



Hak cipta dan penggunaan kembali:

Lisensi ini mengizinkan setiap orang untuk menggubah, memperbaiki, dan membuat ciptaan turunan bukan untuk kepentingan komersial, selama anda mencantumkan nama penulis dan melisensikan ciptaan turunan dengan syarat yang serupa dengan ciptaan asli.

Copyright and reuse:

This license lets you remix, tweak, and build upon work non-commercially, as long as you credit the origin creator and license it on your new creations under the identical terms.

BAB II

GAMBARAN UMUM PERUSAHAAN

2.1. Sejarah singkat Perusahaan

2.1.1 Kantor Akuntan Publik

Kantor Akuntan Publik Herman Dody Tanumihardja dan Rekan Kantor Akuntan Publik Herman Dody Tanumihardja dan Rekan berkantor pusat di Kebayoran Centre Nomor A-3 Jalan Kebayoran Baru (Velbak) Jakarta Selatan. KAP Herman Dody Tanumihardja dan Rekan merupakan merger dari beberapa Kantor Akuntan Publik yaitu:

1. KAP Drs. Herman Juwono
2. KAP Drs. Dody Hapsoro & Yohanes
3. KAP Drs. Dedi Tanumihardja
4. KAP Drs. Rino Sunaryono

KAP Herman Dody Tanumihardja dan Rekan didirikan di Jakarta pada tanggal 11 Agustus 2003 berdasarkan Akta Notaris P. Sutrisno A. Tampubolon, SH., M.Kn. dengan Akta Nomor 8 tentang Perjanjian Persekutuan Perdata Kantor Akuntan Publik. Nomor Izin Usaha: 256/KM.6/2004, tanggal 25 Juni 2004 Direktur Lembaga Non Keuangan Bidang Pembinaan Akuntan Departemen Keuangan Republik Indonesia.

Jasa Layanan KAP Herman Dody Tanumihardja dan Rekan :

1. Jasa Audit Laporan Keuangan

Dalam kapasitasnya sebagai auditor independen, KAP Herman Dody Tanumihardja dan Rekan melakukan audit umum atas laporan keuangan untuk memberikan pernyataan pendapat mengenai kewajaran laporan keuangan dan merupakan suatu

entitas ekonomi yang dihubungkan dengan prinsip akuntansi yang berlaku umum di Indonesia.

2. Jasa Audit Khusus

Jasa audit khusus juga diberikan KAP Herman Dody Tanumihardja dan Rekan sesuai dengan kebutuhan perusahaan. Audit khusus dapat memberikan audit atas akun atau pos laporan keuangan tertentu yang dilakukan dengan menggunakan prosedur yang disepakati bersama, audit laporan keuangan yang disusun berdasarkan suatu basis akuntansi komprehensif. Selain prinsip akuntansi yang berlaku umum, audit atas informasi keuangan untuk tujuan tertentu dan audit khusus lainnya.

3. Jasa Atestasi

Jasa atestasi yang diberikan KAP Herman Dody Tanumihardja dan Rekan berkaitan dengan penerbitan laporan yang memuat suatu kesimpulan tentang keandalan asersi (pernyataan) tertulis yang menjadi tanggung jawab pihak lain, dilaksanakan melalui pemeriksaan, review dan prosedur yang disepakati bersama. Asersi yang menjadi obyek dalam penegasan atestasi dapat berupa Proyeksi dan Perkiraan Keuangan (Laporan Keuangan Prospektif, Perkiraan Keuangan, dan Proyeksi Keuangan), Pelaporan Informasi Keuangan Proforma, Pelaporan tentang Struktur Pengendalian Intern atas Laporan Keuangan tersebut.

4. Jasa Review Laporan Keuangan

Review laporan keuangan merupakan salah satu jasa yang diberikan KAP Herman Dody Tanumihardja dan Rekan untuk memberikan keyakinan terbatas bahwa tidak terdapat modifikasi material yang harus dilaksanakan agar laporan

keuangan tersebut sesuai dengan prinsip akuntansi yang berlaku umum atas basis akuntansi komprehensif lainnya.

5. Jasa Kompilasi Laporan Keuangan

KAP Herman Dody Tanumihardja dan Rekan dapat melakukan kompilasi laporan keuangan berdasarkan catatan data keuangan serta informasi lainnya yang diberikan manajemen suatu entitas ekonomi. Dengan kompilasi ini, KAP Herman Dody Tanumihardja dan Rekan tidak memberikan pernyataan pendapat mengenai kewajaran laporan keuangan atas suatu keyakinan apapun terhadap laporan tersebut. Tanggung jawab atas laporan keuangan sepenuhnya tetap berada pada manajemen entitas ekonomi yang bersangkutan. Pelaksanaan kompilasi laporan oleh KAP Herman Dody Tanumihardja dan Rekan dilakukan berpedoman pada Standar Jasa Akuntansi dan Review yang terdapat dalam SPAP.

6. Jasa Konsultasi

Jasa konsultasi yang diberikan KAP Herman Dody Tanumihardja dan Rekan meliputi berbagai bentuk dan bidang sesuai dengan kebutuhan, dan jasa konsultasi yang diberikan bervariasi, mulai dari jasa konsultasi umum kepada manajemen, perancangan system dan implementasi system akuntansi, penyusunan proposal keuangan dan studi kelayakan proyek, penyelenggaraan pendidikan dan pelatihan, pelaksanaan seleksi dan rekrutmen pegawai, sampai pemberian berbagai jasa konsultasi lainnya, termasuk konsultasi dalam pelaksanaan merger dan akuisisi.

7. Jasa Perpajakan

KAP Herman Dody Tanumihardja dan Rekan juga memberikan jasa professional dalam bidang perpajakan. Jasa yang diberikan meliputi tetapi tidak terbatas pada konsultasi umum perpajakan,

perencanaan pajak, review kewajiban pajak, pengisian SPT dan penyelesaian masalah perpajakan.

2.1.2 PT Bela Group

Bela Group merupakan Perusahaan yang sedang berkembang dalam bidang Pembangunan, Perdagangan, Industri, Pengangkutan barang, Pertanian, dan Percetakan. Saat ini PT Bela Group telah memiliki 5 (lima) anak Perusahaan, yaitu:

- a. PT Bela Bahana
- b. PT Bela Anugerah
- c. PT Bela Line
- d. PT Bela Co
- e. PT Bela Cipta Sarana

Visi :

Untuk menjadi “BLUE CHIP” organisasi Perusahaan yang identik dengan integritas, kualitas, dan keunggulan.

Misi :

Untuk tumbuh lebih cepat dari kompetisi dan mencapai keuntungan yang cukup untuk membiayai pertumbuhan perusahaan kami, dengan pemahaman yang baik dan melayani kebutuhan pelanggan kami.

(Sumber : Website PT Bela Group)

2.1.3 PT Bina Rasano Engineering

PT. Bina Rasano Engineering didirikan pada tanggal 01 Oktober 1976 di Jakarta oleh sebuah group yang sudah mempunyai pengalaman dibidang *Engineering, Construction, Operation, and Maintenance* dilingkungan Industri Gas/Minyak dan Industri lainnya.

Visi :

Menjadi perusahaan jasa konstruksi yang professional dibidang mekanikal, kelistrikan, dan instrument bertaraf internasional.

Misi :

Meningkatkan kemampuan terhadap sumber daya manusia secara berkesinambungan.

PT Bina Rasano engineering adalah perusahaan konstruksi nasional yang bergerak dilingkungan industry gas/minyak dan industry lainnya terutama dibidang piping, *mechanical*, *stoga rank*, *electrical*, *instrumentation*, dan bidang sipil yang terkait. Dengan berbekal pengalaman yang telah lama ini merupakan modal yang kuat untuk meningkatkan MK3L dan efisiensi serta kelangsungan hidup perusahaan. (Sumber : Website PT Bina Rasano Engineering).

2.1.4 PT Kartika Distrindo

PT Kartika Distrindo ("Perusahaan") didirikan di Jakarta berdasarkan akta No. 31 tanggal 24 September 2005 dari Dr.Tio Jefferens Marannelia , SH., Notaris di Jakarta. Akta pendirian tersebut telah disahkan oleh Menteri Kehakiman Republik Indonesia dalam surat keputusan No. C-1758.HT.03.02-TH99 tanggal 03 September 1999. Akta pendirian Perusahaan telah mengalami penyesuaian melalui akta No. 31 tanggal 21 Mei 2008 dari Ny. Amien Ru'ati, SH., Notaris di Tangerang, mengenai Perubahan seluruh Anggaran Dasar Perusahaan dan menyesuaikannya dengan Undang-undang No. 40 tahun 2007 mengenai Perseroan Terbatas. Perusahaan ini bergerak dalam bidang perdagangan dan jasa. Saat ini Perusahaan berusaha menjadi Distributor produk-produk PT Nestle Indonesia. Kantor perusahaan beralamat di Jl Jatinegara Barat No. 16, Jakarta Timur.

2.1.5 PT Nirmala Perkasa

PT Nirmala Perkasa didirikan di Tegal pada tanggal 27 Juni 2005. Perusahaan ini bergerak dalam bidang Jasa, Pembangunan, Pengangkutan darat, Perindustrian, dan Perbengkelan. Kegiatan utama perusahaan saat ini adalah jasa perdagangan retail dan grosir.

2.1.6 PT Rana Wastu Kencana

PT Rana Wastu Kencana didirikan di Pontianak pada tanggal 3 Mei 1989. Perusahaan ini bergerak dalam bidang Pertanian, Perkebunan, Perikanan, Perindustrian, Angkutan, Perdagangan umum, Pembangunan, dan Jasa konsultan. Saat ini per 31 Desember 2011 rata-rata pegawai PT Rana Wastu Kencana adalah 393 orang yang merupakan karyawan tetap dan 2.738 karyawan harian.

2.1.7 CV Megaria Abadi

CV Megaria Abadi didirikan di Makassar Propinsi Sulawesi Selatan berdasarkan Akta Notaris No. 28 tanggal 24 April 1993 oleh Notaris Sri Hartini Widjaja, SH, Notaris di Makassar, Akta Pendirian Perusahaan tersebut telah mendapat pengesahan dari Menteri Kehakiman Republik Indonesia sesuai Surat Keputusan No.241/1995/FC tertanggal 24 April 1995. Perseroan tersebut telah mengalami perubahan anggaran dasar No. 75 tertanggal 18 April 1995. Perusahaan ini bergerak dalam bidang perdagangan, pertanian, perindustrian, pembangunan, pertambangan, pengangkutan darat, dan perbengkelan.

2.1.8 PT Multi Dimensi Indonesia

PT Multi Dimensi Indonesia bergerak dalam bidang usaha pembuatan dan penyediaan peralatan khusus dan bisnis lain yang termasuk di dalam industri konstruksi. Dalam menjalankan kegiatan usahanya, PT Multi Dimensi Indonesia mempekerjakan sebanyak 844 orang karyawan yang tercatat sampai dengan tanggal 30 Juni 2011. PT Multi Dimensi Indonesia juga telah memulai aktivitas usaha komersialnya sejak tahun 1981.

2.1.9 PT Prokat Indonesia

PT Prokat Indonesia didirikan di Jakarta berdasarkan Akta No. 19 pada tanggal 8 September 2006 yang dibuat dihadapan Notaris Farah Helmi, S.H. Akta pendirian ini telah disahkan oleh Menteri Kehakiman dan Hak

Asasi Manusia Republik Indonesia dengan Surat Keputusan No. W9-01646 HT.02.02 tahun 2006 pada tanggal 2 Oktober 2006.

Sesuai dengan pasal 3 Anggaran Dasar Perusahaan, ruang lingkup kegiatan PT Prokat Indonesia meliputi bidang jasa dan perdagangan umum. Untuk mencapai maksud dan tujuan diatas, perusahaan dapat melaksanakan kegiatan usaha yang antara lain:

- a. Menjalankan usaha dalam bidang jasa kecuali jasa dalam bidang hukum dan pajak, yang meliputi jasa konsultasi manajemen, pemberdayaan sumber daya manusia dan tenaga kerja; jasa teknologi informasi termasuk multimedia, design, pemrograman piranti lunak, distributor yang berhubungan dengan piranti lunak; serta jasa konsultasi manajemen dan administrasi.
- b. Menjalankan usaha dalam bidang perdagangan, termasuk perdagangan ekspor-impor, interinsuler dan lokal.

2.1.10 CV Ferindo Putra Perkasa

CV Ferindo Putra Perkasa memiliki 140 orang karyawan tetap. Berdasarkan pasal 3 Anggaran Dasar Perusahaan, CV Ferindo Putra Perkasa bergerak dalam bidang pemborongan umum, perdagangan umum, perindustrian, perkebunan, perternakan, perikanan, kehutanan, keagenan, pelayanan jasa angkutan barang atau penumpang, percetakan, elektrik, mekanik, perbengkelan, konveksi, dan konstruksi. Saat ini, perusahaan fokus pada bidang jasa konstruksi dan jasa telekomunikasi.

2.1.11 PT Sumber Wangi Alam

PT Sumber Wangi Alam didirikan di Jakarta berdasarkan akta notaris No. 27 tanggal 25 Oktober 2003 yang dibuat dihadapan notaris Denny Kristanto, S.H. Akta pendirian ini telah disahkan oleh Menteri Kehakiman dan Hak Asasi Manusia Republik Indonesia berdasarkan Surat Keputusan (SK) No. 408 tambahan No. 4 tanggal 23 Januari 2004. PT Sumber Wangi Alam berkedudukan dan berkantor pusat di Menara BNI Building, Jakarta Selatan. Perusahaan memiliki 100 orang

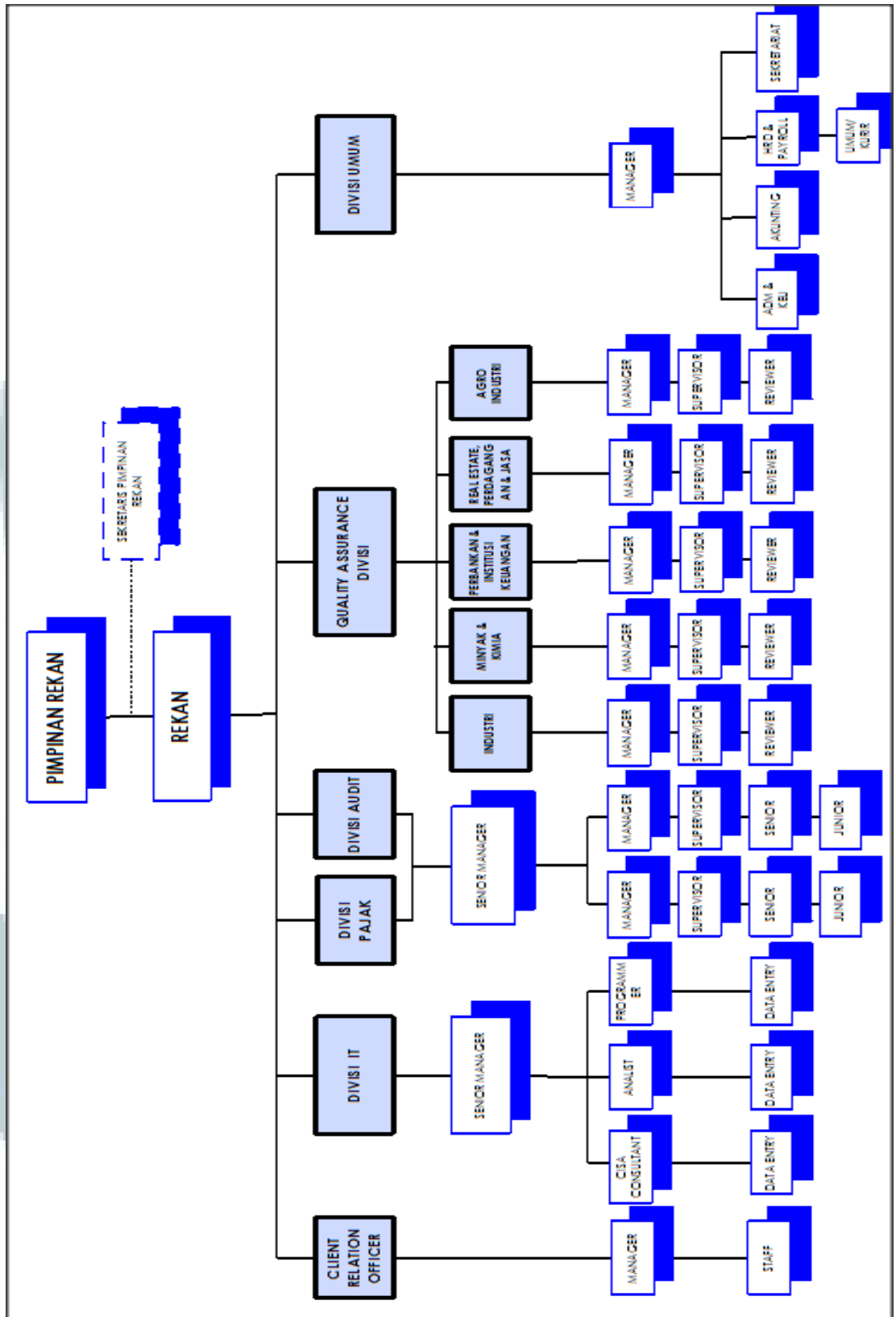
karyawan tetap. Berdasarkan pasal 3 Anggaran Dasar Perusahaan, PT Sumber Wangi Alam bergerak dalam bidang pemborongan umum, perdagangan umum, perindustrian, perkebunan, peternakan, perikanan, kehutanan, keagenan, pelayanan jasa angkutan barang atau penumpang, percetakan, elektrik, mekanik, perbengkelan, konveksi, konstruksi.



2.1. Struktur Organisasi Perusahaan

Kantor Akuntan Publik Herman Dody Tanumihardja dan Rekan

Gambar 2.1





UMN